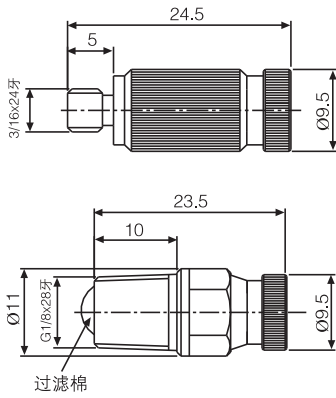


FD防滴漏细水雾喷嘴

FD hydraulic atomizing nozzles

<http://www.csan.cn>



一般应用

- 润滑、加湿、除锈
- 空气加湿
- 化学处理
- 化学剂喷洒
- 液体喷涂
- 烟叶加湿
- 药片涂层
- 烟气、蒸发、冷却
- 杀菌消毒
- 部件冷却
- 水果喷蜡
- 瓷砖上釉
- 厂房加湿
- 盐雾试验
- 人造雾
- 其他场所加湿

FD 订购信息

FD2 - 1/8 - BRASS

↓ ↓ ↓
 喷嘴 接口 材质
 型号 尺寸 代码

FD



FD 设计特点

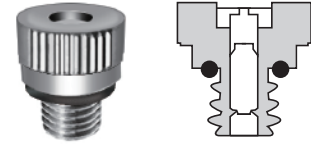
防滴漏精细雾化喷嘴使用黄铜主体，内镶不锈钢喷嘴芯和不锈钢导流叶片，内含有一防滴漏装置，液体在70巴-120巴的水压之下，高速流动，在导流叶片中形成一个离心漩涡，从喷孔中喷出极细微的雾粒，使用特氟龙滤网，雾粒粒径在50 μm左右，广泛应用于厂房加湿，盐雾试验，人造雾及其它加湿场所，此种喷嘴孔是使用美国精密打孔机打孔，孔径在0.1mm-0.5mm之间，制作精良，使用成本与气加湿相比，节省10倍以上。

FD 性能数据

FD系列	
构造	由黄铜主体，不锈钢镶片，密形O形环，防滴漏球组成
材质	BRASS或SS303

喷嘴型号	孔径	操作压力	流量 (升/小时)
FD1	0.15mm	20~70巴	1.2~2.8
FD2	0.20mm		2.9~5.3
FD3	0.30mm		4.8~8.7
FD4	0.40mm		5.7~10.7
FD5	0.50mm		7.8~14.6

SPTP010A



SPTP010A单喷头
(喷头不可拆解设计)

SPTP010A设计特点

单喷头的设计，体积小、雾化效果佳，内建固定式导流叶片，可直接安装在相同螺牙规格的喷嘴接头上使用，特殊设计的快速拆装方式，不需要使用任何工具及止泻带，两秒钟就可完成安装及拆卸作业，省时省力。

本系列喷头为不可分解式，不含过滤器及止回阀，体积小、隐藏容易、美观。

SPTP010A性能数据

本体材质	喷口材质	螺牙尺寸
黄铜	不锈钢	10/24UNC/2A